

2021年度 多摩市硬式テニス

# 第39回 シングルス大会



大会日程 2021年4月11日(日)  
4月18日(日)  
予備日 5月9日(日)

試合会場 多摩東公園テニスコート  
一本杉公園テニスコート  
奈良原公園テニスコート

※奈良原会場には駐車場がありませんので車での来場はお断りします

## ■ 大会役員 ■

大会会長 : 黒部道夫 (主催: 多摩市硬式庭球連盟会長)

大会副会長: 小幡秀雄、山口勝弘、吉本年男、松本透、山口鉄二男、田上淳、両角守、中村巖

実行委員長: 藤井義文 (主管: 奈良原テニスクラブ会長)

実行委員: 青木宏子、阿部嘉典、石川公孝、黒田雅美、小林直樹、清水のぶえ、高田幸信、高橋恵子

太幡正明、中川誠治、中山恵、水間小百合、三橋真寿実、宮崎みゆき、宮田陽子

レフェリー: 小原成介、千葉義胤、山川英司、

審判員: 安達司、石飛友朗、上園末春、神山繁夫、唐木田正、木村公治、後藤進、根来達雄

深尾祐一

主催: 多摩市硬式庭球連盟

主管: 奈良原テニスクラブ

# 大会競技要項

## ■ 大会運営へ協力をお願い ■

1. 新型コロナウイルスの影響、天候不順、コート不良、日没他、大会運営上の理由により、試合日程、コート、日時、試合方式を変更する事があり得ます。ご協力願います。
2. 雨天の場合等による試合日程の変更は、「多摩東公園テニスコート」に掲示します。直接確認願います。後日、多摩市硬式庭球連盟のホームページ(<http://tama-tennis.com>)にも掲載します。

## ■ 試合要項 ■

### I. 試合規則

- ・多摩市硬式庭球連盟「細則」及び「JTAテニスルールブック」最新版に拠ります。
- ・本大会の「ローカル・ルール」として、メディカルタイムアウトが「1試合に1回5分間のみ」、レフェリー若しくはロービングアンパイアが認めた場合に限り与えられます。

### II. 試合方法

【注】試合前のウォームアップは、各自サービス4本とします。(5分間の練習時間を設ける場合があります。)

1. 試合方法は男子A・男子B・女子の3種目の決勝を除いて全て6ゲーム1セットマッチ(ジュース1回ノーアド、7Pタイプブレーク)とします。
2. 男子A決勝は6ゲーム3セットマッチ(ジュース有、3セット目は10Pタイプブレーク)とします。
3. 男子B及び女子の決勝は8ゲーム1セットマッチ(ジュース有、7Pタイプブレーク)とします。
4. 3位決定戦は行いません、準決勝の敗者を3位とします。

### III. 審判方式

1. 全試合「セルフジャッジ」で行います。プレーヤーの皆さんは、テニス規則を守り、JTAの「セルフジャッジ5原則」の遵守と“フェアプレー”の推進にご協力願います。
2. 審判員(「ロービングアンパイア」)が試合を巡視し、「セルフジャッジ」のスムーズな進行をバックアップします。
3. 「決勝戦」も「セルフジャッジ」としますが、「主審」をつけた「オーバーコール方式」で行います。

### IV. 注意事項

1. 出場者は、エントリーNo.毎の「試合開始予定時間」10分前迄に各会場「本部・受付席」に出席を届けるものとし、「本部席」の試合開始のコールの後、5分以内にコート内に入場しない場合は失格(「ノーショー」と)とします。
2. 試合用ボールは、本部より支給します。試合終了後、使用済みボールは敗者がお持ち帰り下さい。
3. 試合終了後、記録用紙に結果を記入し両者サインのうえ勝者が本部に報告して下さい。
4. 「ラッキールーザー(LL)」(決勝ラウンドでの欠員補充制度)・・・男子Aと男子Bのみ適用
  - (1) 決勝ラウンド当日に欠員があった場合、その補充に「LL」を当てます。「LL」有資格者は予選ラウンド出場者に限られ、その資格者は予選最終ラウンドにおける通常の敗者(DEF、RETがなく試合が成立した敗者)とします。
  - (2) 「LL」は、決勝ラウンド出場予定選手が欠場した場合に適用する制度であり、欠員数より「LL」の届け出が多い場合は抽選にて選手を決定します。
  - (3) 「LL」は、決勝ラウンド当日の第1試合の受付終了時間までに、直接本部席に届け出て下さい。
5. スマートフォン、携帯電話は必ず音が鳴らない状態にしてからコート内に入って下さい。
6. 傷害等を負った場合は、主催・主管では一切の責任を持ちません。各自の責任で処置して下さい。なお、本大会ではスポーツ保険に加入していますので、保険の適用については大会役員に相談して下さい。
7. 大会中止による参加費の取扱いについては、主管クラブ及び多摩市硬式庭球連盟の協議により決定し、多摩市硬式庭球連盟のホームページ(<http://tama-tennis.com>)にて掲載・通知します。
8. 大会会場ではドロー表を配布しませんので、上記ホームページで事前に確認して下さい。

## 新型コロナ感染予防のお願い

1. 試合当日の朝は体温を検温し、37.5 度以上の場合、もしくは体調がすぐれないと感じた時は参加を見合わせて下さい。(各会場においても受付時に体温を測らせて頂きます)
2. 試合中を除いてマスクの着用をお願いいたします。
3. 集合時間に対して早すぎる(30分以上前)ご来場は控えて下さい。
4. 試合待機時は、他の選手と 2m 以上の距離を取り、大声での声援は控えて下さい。
5. 試合開始前に集合してルールを説明しませんので、事前にルールをよく確認しておいて下さい。
6. 試合終了時は、対戦相手との握手は行わず、お互い一礼するようにしましょう。
7. 試合中の選手同士のタッチ等は控えるようにして下さい。
8. 各会場本部に消毒液を用意しますので、こまめに手の消毒を行うよう心掛けて下さい。
9. その日の試合が終了した選手は、出来るだけ早く会場を後にするようにして下さい。

### 多摩市硬式庭球連盟所属クラブ

愛宕テニスクラブ	(A)
貝取テニスクラブ	(K)
多摩センターテニスクラブ	(C)
多摩テニスクラブ	(T)
多摩ニュータウンテニスクラブ	(NT)
奈良原テニスクラブ	(NA)
永山テニスクラブ	(NH)
上記クラブ以外の申し込み	(F)

第39回シングルス 試合スケジュール及び会場

日程	試合開始 時間	会場	男子A エントリーNO	会場	男子B エントリーNO	女子 エントリーNO	壮年女子 エントリーNO	会場	壮年男子 エントリーNO	ベテラン エントリーNO
4月11日 (日)	ROUND	一本杉公園 (オムニ4面)	1~3R	多摩東公園 (オムニ6面)	1R~3R	1R~F	1R~F	奈良原公園 (オムニ4面)	1~3R	1~3R
	08:30		2~9		3~14				2~9	
	09:00		10~13、1、16・17		15~26				10~13、1	
	09:30		18~21		1、27~30				14、16~19	
	10:00		14・15、22・23		31・32	2・3、6・7			20~23	
	10:30		24~27		33・34	4・5、8~10			15、24~28	
	11:00		28、30・31		35~38	1	1・2			
	11:30		32~37		39~44		3~6			2~9
	12:00		38~41、29		45~48		7・8			10~13、1
	12:30		42、44~47		49~54					14、16~19
	13:00		43、48~51		55~60					15・21
	13:30		52~55		61~64					22~28
	14:00		56							
	14:30									
4月18日 (日)	ROUND	多摩東公園 (オムニ6面)	QR~F	多摩東公園 (オムニ6面)	QF~F			多摩東公園 (オムニ6面)	SF・F	SF・F
	09:00									
	09:30				1~64					
	10:00									
	10:30		1~56							
	11:00									
	11:30									
	12:00									
	12:30									
	13:00									
	13:30									
	14:00									
	14:30									
5月9日 (予備日)		~注意~ 奈良原公園には、駐車場がありません。公共交通機関をご利用ください。								

# 第39回多摩市硬式テニスシングルス大会

主催: 多摩市硬式庭球連盟

主管: 奈良原テニスクラブ

## 男子シングルスA

		1日目			2日目					1日目						
		4月11日			4月18日					4月11日						
		1R	2R	3R	QF	SF	F	SF	QF	3R	2R	1R	No.	氏名	所属	
A	一本杉公園	中村 元気 (F)	1	シート1					シート3					29	北村 彰 (F)	一本杉公園
		野澤達也 (K)	2											30	山本直宏 (F)	
		米谷大介 (F)	3											31	内山一晴 (NH)	
		高田正人 (NH)	4											32	山添匠 (K)	
		鄭百秀 (NT)	5											33	末永健汰 (F)	
		井坂剛 (C)	6											34	千葉憲一 (A)	
		舎川正信 (F)	7											35	森川周平 (C)	
B	一本杉公園	八代雄貴 (K)	8											36	富永大祐 (A)	一本杉公園
		加藤芳隆 (F)	9											37	小野澤究 (F)	
		山川英司 (NA)	10											38	日野寛大 (F)	
		船谷 将人 (A)	11											39	中川誠治 (NA)	
		早川明宏 (C)	12											40	牧野聡 (K)	
		八木秀和 (F)	13											41	田守幸治 (NT)	
		粟屋 衛 (F)	14											42	清水雄一 (C)	
C	一本杉公園	島田誠 (F)	15	シート8 シート5					シート6 シート7					43	橋本圭司 (F)	一本杉公園
		鈴木健太 (F)	16											44	池谷拓真 (C)	
		山内健太郎 (NA)	17											45	前田達矢 (F)	
		平野貴大 (K)	18											46	安藤 元志 (A)	
		赤間 尚志 (NH)	19											47	柏原良太 (NH)	
		高嶋和仁 (F)	20											48	大野拓也 (F)	
		中山悠 (C)	21											49	植木暁生 (K)	
D	一本杉公園	佐甲雄 (C)	22											50	小泉聡一 (F)	一本杉公園
		山田賢二 (NH)	23											51	中山昌己 (NT)	
		山本卓哉 (F)	24											52	石橋 秀章 (K)	
		矢島功隆 (NT)	25											53	白川 圭介 (F)	
		宮崎裕亮 (K)	26											54	清水龍二 (A)	
		上村昴矢 (F)	27											55	伊藤卓也 (C)	
		石崎友大 (F)	28	シート4					シート2					56	上野良太 (F)	

1R	2R	3R	QF	SF	F	SF	QF	3R	2R	1R
----	----	----	----	----	---	----	----	----	----	----

# 第39回多摩市硬式テニスシングルス大会

主催：多摩市硬式庭球連盟

主管：奈良原テニスクラブ

## 男子シングルスB

		1日目			2日目			1日目								
		4月11日			4月18日			4月11日								
		1R	2R	3R	QF	SF	F	SF	QF	3R	2R	1R				
		氏名	所属	No.							No.	氏名	所属			
A	多摩東公園	1	安生恭也	(F)	1							33	加藤哲朗	(F)	多摩東公園	E
		2	BYE		2							34	本多広和	(NA)		
		3	有田 勇	(K)	3							35	富澤哲也	(C)		
		4	長沼茂太	(F)	4							36	成澤優	(F)		
		5	田村光	(F)	5							37	木村 哲郎	(F)		
		6	谷脇佳光	(F)	6							38	水越慎二	(K)		
		7	田中信弘	(F)	7							39	鳥羽昌尚	(F)		
		8	中川隆正	(C)	8							40	片野隆	(F)		
B	多摩東公園	9	杉山文朗	(NA)	9							41	加藤亮太	(K)	多摩東公園	F
		10	八木拓也	(F)	10							42	古溝康一郎	(F)		
		11	福井城次	(C)	11							43	岡本一美	(F)		
		12	柴田有輝	(F)	12							44	笠原 剛	(NA)		
		13	岩田幸一	(T)	13							45	鈴木章哲	(NH)		
		14	勝田翔一郎	(F)	14							46	若宮誠	(F)		
		15	内木盛人	(K)	15							47	岡嶋享昌	(F)		
		16	古木純二	(F)	16							48	飯塚悟	(F)		
C	多摩東公園	17	米山光寿	(T)	17							49	越沼智行	(F)	多摩東公園	G
		18	渡辺淳	(NH)	18							50	金野正裕	(NT)		
		19	若狭夏輝	(F)	19							51	佐伯一哉	(T)		
		20	梶山 毅	(K)	20							52	鈴木和弘	(F)		
		21	宮城則仁	(C)	21							53	坂本直樹	(C)		
		22	金子勉	(F)	22							54	山本大雅	(F)		
		23	山辺茂樹	(F)	23							55	坂本輝昭	(F)		
		24	石飛友朗	(NA)	24							56	西埜柔剛	(F)		
D	多摩東公園	25	八木淳公	(NH)	25							57	藤井大輔	(K)	多摩東公園	H
		26	小口 淳	(F)	26							58	竹下芳裕	(F)		
		27	落合滋克	(C)	27							59	張 大俊	(C)		
		28	川田一喜	(F)	28							60	藤田裕靖	(F)		
		29	関真男	(F)	29							61	仁野 元太	(F)		
		30	高橋健太	(K)	30							62	崔 豪成	(A)		
		31	三橋智浩	(NA)	31							63	下田正平	(NA)		
		32	千ヶ崎英夫	(F)	32							64	伊藤健太郎	(F)		

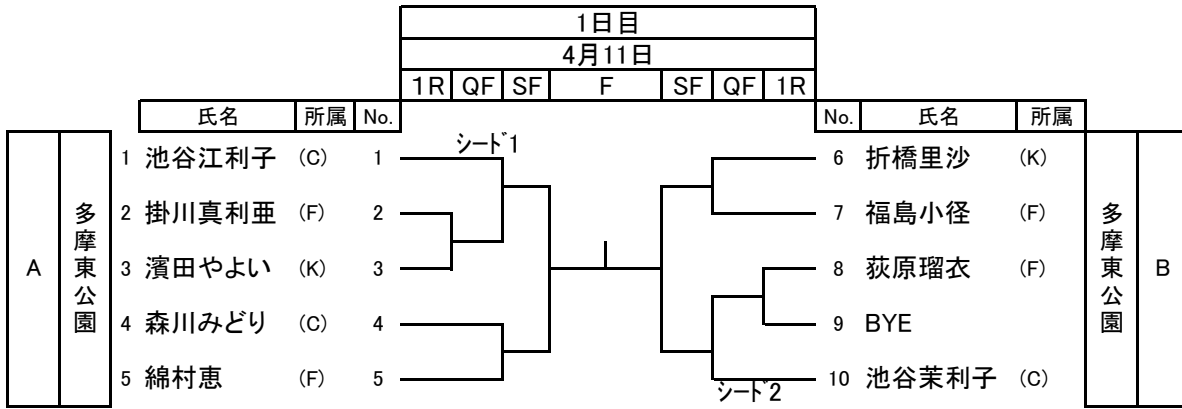
1R 2R 3R QF SF F SF QF 3R 2R 1R

# 第39回多摩市硬式テニスシングルス大会

主催: 多摩市硬式庭球連盟

主管: 奈良原テニスクラブ

## 女子シングルス



1R	QF	SF	F	SF	QF	1R
----	----	----	---	----	----	----

# 第39回多摩市硬式テニスシングルス大会

主催: 多摩市硬式庭球連盟

主管: 奈良原テニスクラブ

## 壮年男子シングルス

			1日目 4月11日				2日目 4月18日			1日目 4月11日					
			1R	2R	QF	SF	F	SF	QF	2R	1R	No.	氏名	所属	
A	奈良原公園	大和田成伸	(F)	1	シード1					シード3			15	黒部道夫	(NT)
		中村浩一	(T)	2									16	松本透	(C)
		蜂谷伸一	(NT)	3									17	宮原豊彦	(T)
		吉岡進	(NT)	4									18	関口浩行	(F)
		今西孝信	(F)	5									19	新留真二	(NH)
		増尾壽保	(NH)	6									20	志田博	(F)
		須藤修三	(K)	7									21	渋谷泉	(NT)
B	奈良原公園	塩谷一幸	(C)	8								22	上田浩一郎	(NT)	
		山本弥	(K)	9								23	小林富雄	(T)	
		加藤庄司	(NT)	10								24	五十嵐義之	(C)	
		金子敏之	(NH)	11								25	伊澤光司	(F)	
		正木毅	(F)	12								26	金田伸明	(NT)	
		国安宏一	(NT)	13								27	福島篤	(F)	
		村上憲生	(F)	14	シード4					シード2			28	三上隆夫	(NH)

1R	2R	QF	SF	F	SF	QF	2R	1R
----	----	----	----	---	----	----	----	----

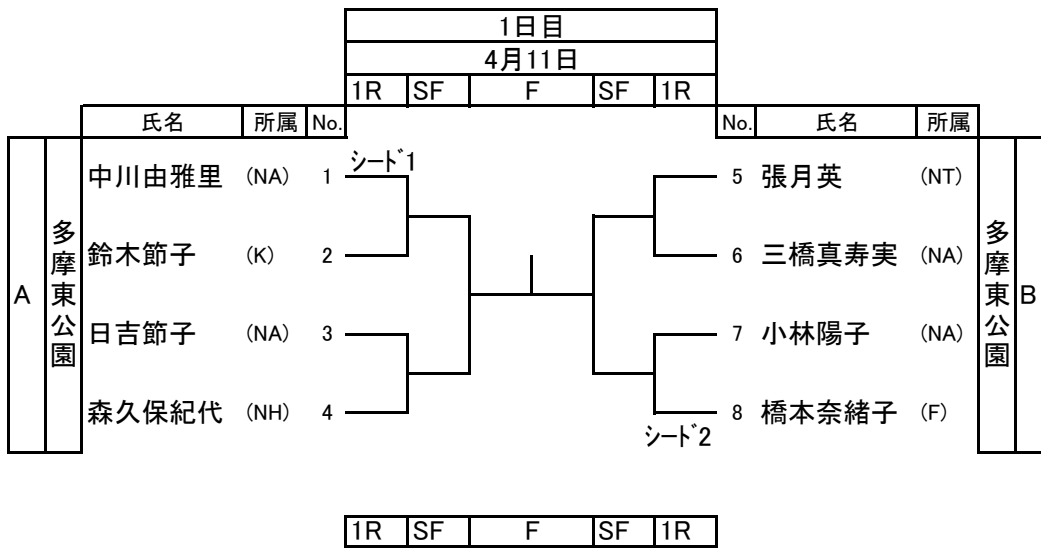


# 第39回多摩市硬式テニスシングルス大会

主催: 多摩市硬式庭球連盟

主管: 奈良原テニスクラブ

## 壮年女子シングルス



# 第39回多摩市硬式テニスシングルス大会

主催:多摩市硬式庭球連盟

主管:奈良原テニスクラブ

## ベテランシングルス

		1日目		2日目			1日目						
		4月11日		4月18日			4月11日						
		1R	2R	QF	SF	F	SF	QF	2R	1R			
		氏名	所属	No.							No.	氏名	所属
A	奈良原公園	磯崎 三喜年	(F)	1	シート1			シート3			15	進藤芳夫	(C)
		本保吉昭	(C)	2							16	宮下 博明	(NH)
		鈴木隆文	(A)	3							17	肥沼 忠	(F)
		石川公孝	(NA)	4							18	副島 修	(K)
		田崎悟	(NT)	5							19	石見晴夫	(C)
		両角 守	(K)	6							20	BYE	
		芹沢 功	(C)	7							21	細川猛	(F)
B	奈良原公園	原 真理子	(F)	8							22	山本昌次	(NT)
		山本 茂	(C)	9							23	山森秀夫	(K)
		山本隆久	(K)	10							24	高橋 隆夫	(F)
		渡嘉敷亮一	(T)	11							25	井上清一	(C)
		青山岩夫	(F)	12							26	袖野俊子	(F)
		赤坂花枝	(NT)	13							27	太幡正明	(NA)
		中村博史	(C)	14	シート4			シート2			28	中山武士	(C)

1R 2R QF SF F SF QF 2R 1R